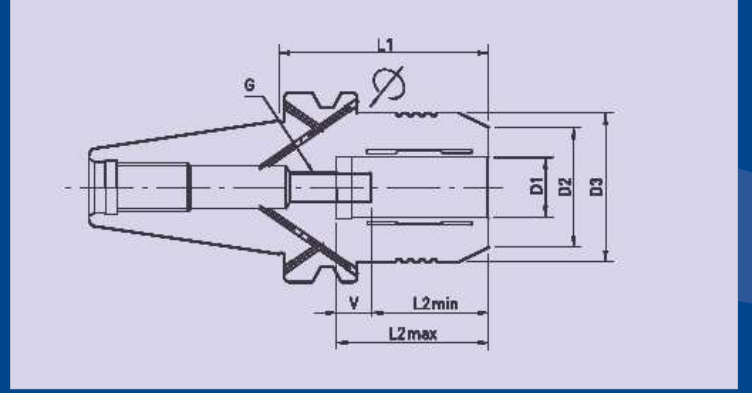


## Popüler Seri Hidrolik Tutucu Kampanyası

115 Euro'dan  
başlayan fiyatlarla...

| KOD               | KAMPANYA FİYATI |
|-------------------|-----------------|
| BT30-JHM20P-85    | 115,00 ,-€/Ad.  |
| BBT30-JHM20P-85   | 165,00 ,-€/Ad.  |
| BT40-JHM20P-72.5  | 115,00 ,-€/Ad.  |
| BBT40-JHM20P-72.5 | 165,00 ,-€/Ad.  |
| SK40-JHM20P-64.5  | 115,00 ,-€/Ad.  |
| HSK63A-JHM20-90   | 165,00 ,-€/Ad.  |



|        | D1  | D2 | D3   | L1   | L2 min | L2 max |
|--------|-----|----|------|------|--------|--------|
| BT30   | Ø20 | 40 | 44   | 85   | 42,5   | 52,5   |
| BT40   | Ø20 | 40 | 49,5 | 72,5 | 42,5   | 52,5   |
| SK40   | Ø20 | 40 | 49,5 | 64,5 | 42,5   | 52,5   |
| HSK63A | Ø20 | 40 | 43   | 90   | 42,5   | 52,5   |

- Kampanya başlangıç ve bitiş tarihleri Clamp A.Ş. tarafından belirlenir.
- Clamp A.Ş. izin almaksızın kampanyayı değiştirme hakkını saklı tutar.
- Fiyatlara KDV dahil değildir.



0212 565 65 52



info@clampteknoloji.com



www.clampteknoloji.com

