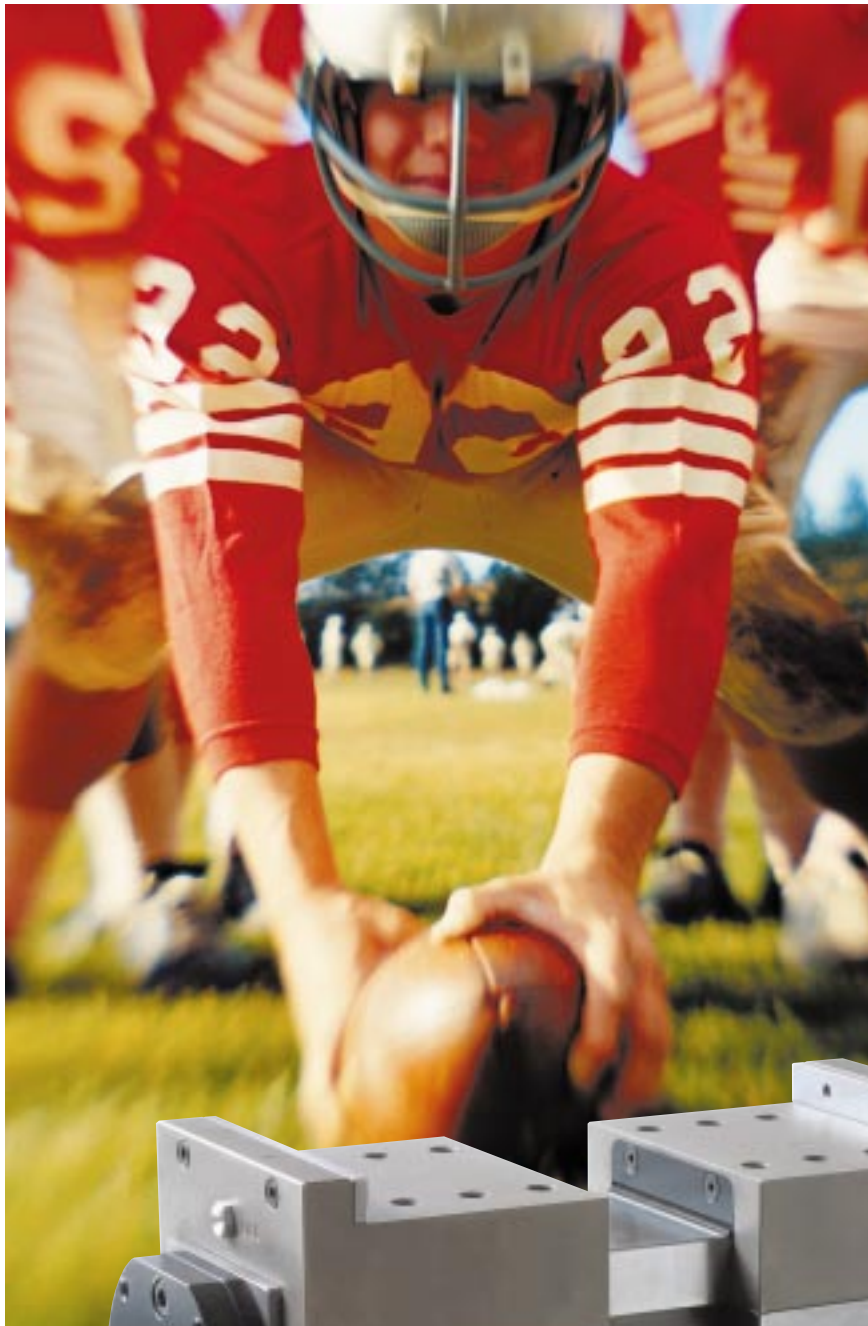
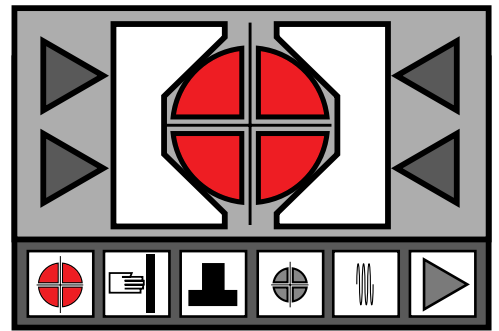


# Zentrierspanner manuell

mit Spindeltrieb  
Typenreihe 2503



- auch bei hohen Beanspruchungen stabil durch selbsthemmendes Gleichlaufsystem
- vorausschauende Investition, kann einfach automatisiert werden
- individuelle Aufbaumöglichkeiten
- Fixierbohrungen für Rasterplatten
- direkte Aneinanderreihung möglich
- kein Eindringen der Späne in das Gleichlaufsystem
- geringere Abnutzung durch hartbeschichtete Untergriffsleisten

#### Fazit:

- lange Lebensdauer
- höchste Genauigkeit
- geringer Wartungs- und Reinigungsaufwand



**Der Unerschütterliche...**

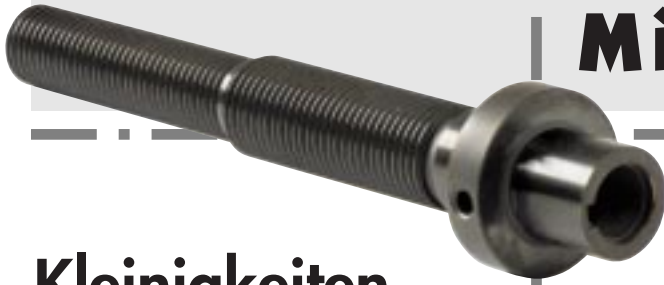
HiCo Hartmann & Co. KG

**HiCo**  
ZentrierSpannSysteme

*Das Original*

Selbsthemmendes  
Gewinde

# Der stabilste Weg zur zentrischen Mitte



## Kleinigkeiten....

Bei diesem Werkzeug haben wir sehr viel Wert auf die Feinheiten gelegt...

Die hohe Wiederholgenauigkeit erreichen wir durch die Ausschaltung der Torsionsungenauigkeiten in der links-rechts-Gewindespindel durch unterschiedliche Gewindedurchmesser bei gleicher Steigung, welche an der Antriebsseite sonst auftreten.

Der manuelle Zentrierspanner kann jederzeit durch den einfachen Anbau eines Hydromotors automatisiert werden.

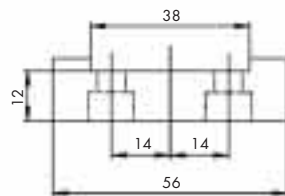
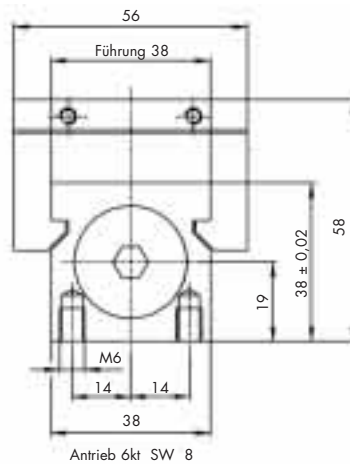
Die kompakte Bauweise verhindert das Eindringen von Spänen und die Untergriffleisten sind hart-beschichtet, um die Abnutzung zu minimieren.

Insgesamt werden dadurch eine lange Lebensdauer, geringerer Reinigungs- und Wartungsaufwand gewährleistet.

## ...große Sache!

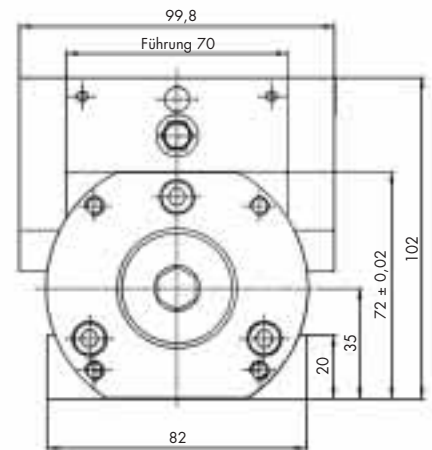
...so steht Ihnen ein großartiges, vielseitig einsetzbares und langlebiges Spannmittel zur Verfügung.

Vorderansicht 1  
2503-005

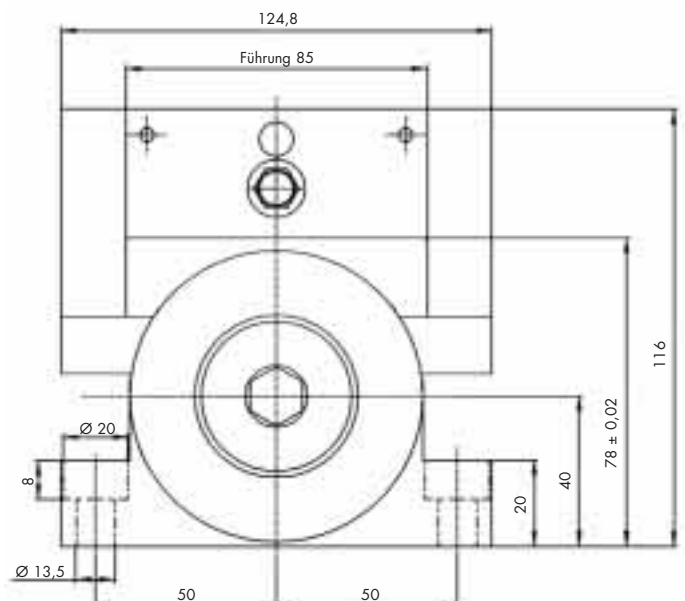


Sockelplatte

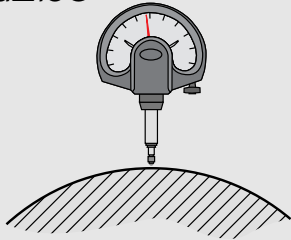
Vorderansicht 2  
2503-010  
2503-012  
2503-015



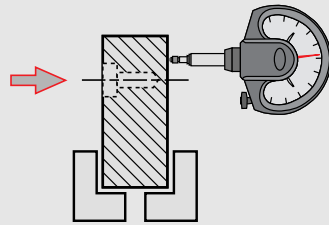
Vorderansicht 3  
2503-020  
2503-022  
2503-025



präzise



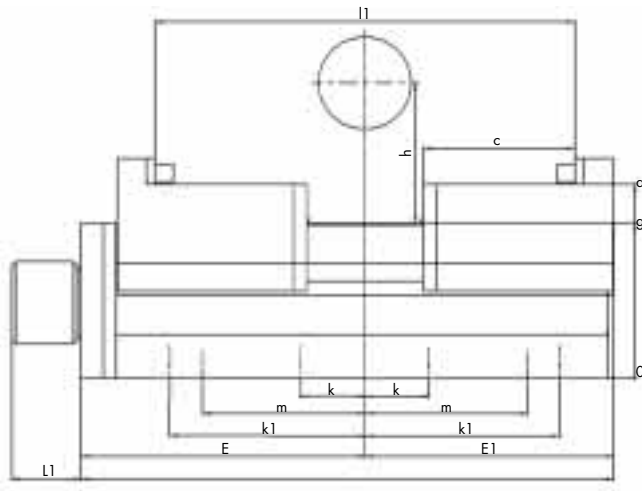
selbsthemmend



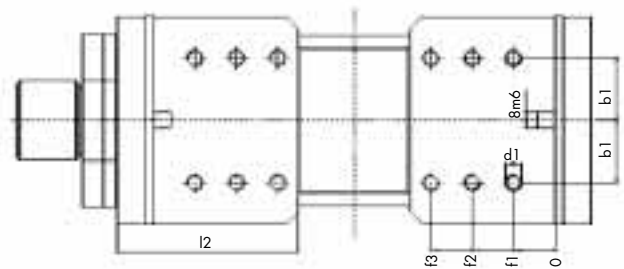
Manueller Zentrierspanner  
automatisiert mit  
Hydromotor



Seitenansicht

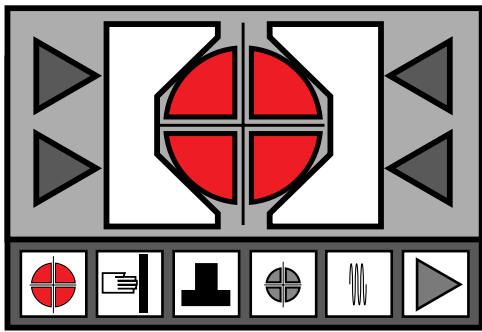


Draufsicht



**Manueller Zentrierspanner 2503** Technische Daten und Ausführungen

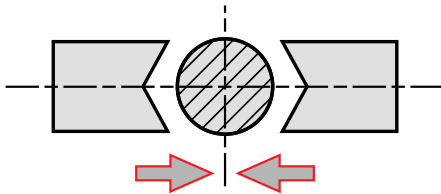
Artikel - Nr.	2503-005-000	2503-010-000	2503-012-000	2503-015-000	2503-020-000	2503-022-000	2503-025-000
<b>Maße in mm</b>							
Spannkraft	5 kN	20 kN	20 kN	20 kN	40 kN	40 kN	40 kN
Drehmoment max.	20 Nm	130 Nm	130 Nm	130 Nm	265 Nm	265 Nm	265 Nm
Alternativ-Antrieb Hydromotor							
mögliche Spannkraft	—	12,5 kN	12,5 kN	12,5 kN	40 kN	40 kN	40 kN
Antrieb Sechskant	SW 8	SW 14	SW 14	SW 14	SW 19	SW 19	SW 19
Spannhub	2 x 10 mm	2 x 8 mm	2 x 25	2 x 40	2 x 10 mm	2 x 25 mm	2 x 40 mm
Spannweg "   l "	74 - 94	144 - 160	144 - 194	214 - 294	140 - 160	206 - 256	330 - 410
Baulänge " L "	120	212	246	346	264	320	474
Länge Hydr.-Motor L 1	-	128	128	128	163	163	163
Spannwiederholgenauigkeit bei konst. Drehmoment	< 0,04	< 0,02	< 0,02	< 0,02	< 0,02	< 0,02	< 0,02
Spannhöhe " a "	50	90	90	90	100	100	100
Backenauflage " c "	37	70	70	94	70	82	130
Gewindebohrung " d 1 "	M 6	M 8	M 8	M 8	M 12	M 12	M 12
Bohrungsabstand " f 1 "	10	20	20	20	20	20	20
Bohrungsabstand " f 2 "	25	40	40	40	55	40	40
Bohrungsabstand " f 3 "		60	60	60		70	70
Bohrungsabstand " b 1 "	20	30	30	30	40	40	40
Führungshöhe " g "	38	72	72	72	78	78	78
Spannhöhe über g " h " max.	35	70	70	90	70	80	120
Bohrungsabstand " k "	30				25	25	50
Bohrungsabstand " k 1 "					75	75	150
Schieberlänge "   2 "	50	88	88	114	90	102	150
Fixierbohrungsabstand " m "	0	75	75	125	75	75	150
Mittenabstand " E "	60	114	131	181	124	172	249
Mittenabstand " E 1 "	60	98	115	165	100	148	225



# Anwendungsmöglichkeiten/ Optionen\*

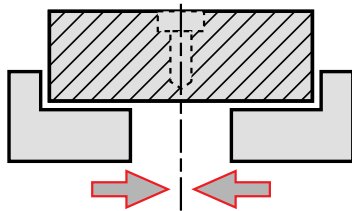
\*Aufpreise gemäß gültiger Preisliste

## Rundteile



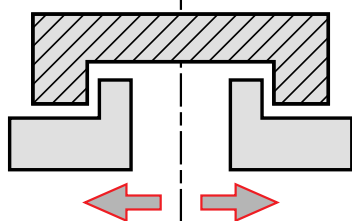
- Endenbearbeitung
- Mittennuten
- Mittenbearbeitung waagrecht/senkr.

## Flachteile



- Mittenbearbeitung senkrecht

## Formteile



- Mittenausrichtung
- spannen

### Hydromotor für Automatischen Betrieb

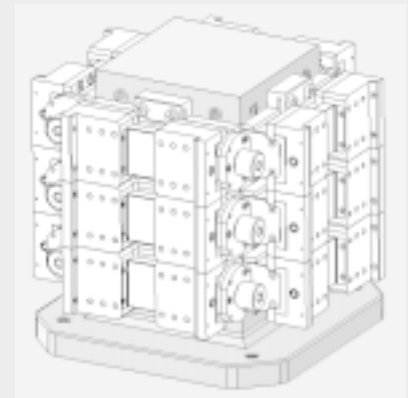
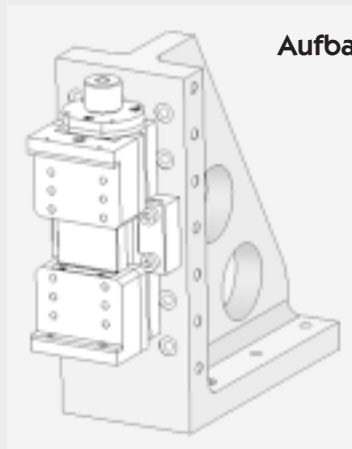
Spannkraft 12 kN (2503-010 bis 015)  
Spannkraft 40 kN (2503-020 bis 025)



### Drehmoment- Schlüssel



### Aufbaumöglichkeiten



Der Aufbau ist Lageunabhängig und kann individuell vorgenommen werden.

- Fixierbohrungen für Rasterplatten in Abständen von 50 mm
  - Breite ist kleiner als 100 mm und unten noch schmaler.
- So können Sie mehrere Spannstücke direkt aneinander reihen.

Gerne bieten wir Ihnen die vielfältigsten Spanbacken an.

HiCo Hartmann & Co. KG

**hico**  
ZentrierSpannSysteme

*Das Original*

HiCo Hartmann & Co. KG  
Irslenbach 19, 78727 Oberndorf  
Postfach 1250, 78721 Oberndorf

Telefon (0 74 23) 33 70  
Telefax (0 74 23) 75 64  
www.hico-hartmann.de